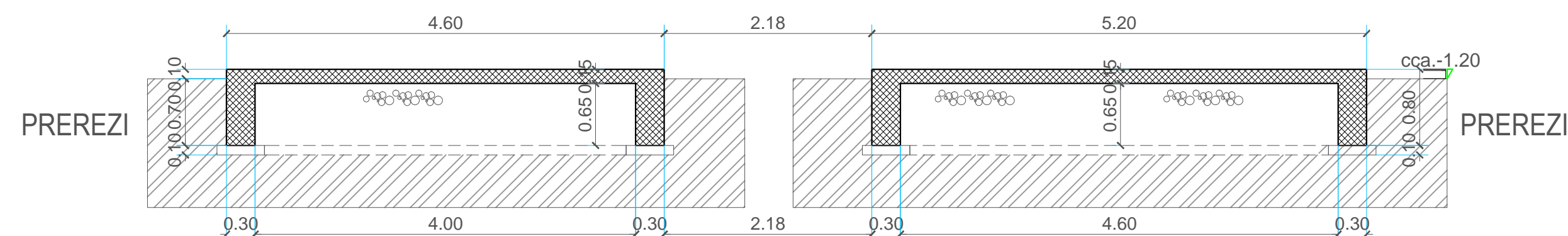
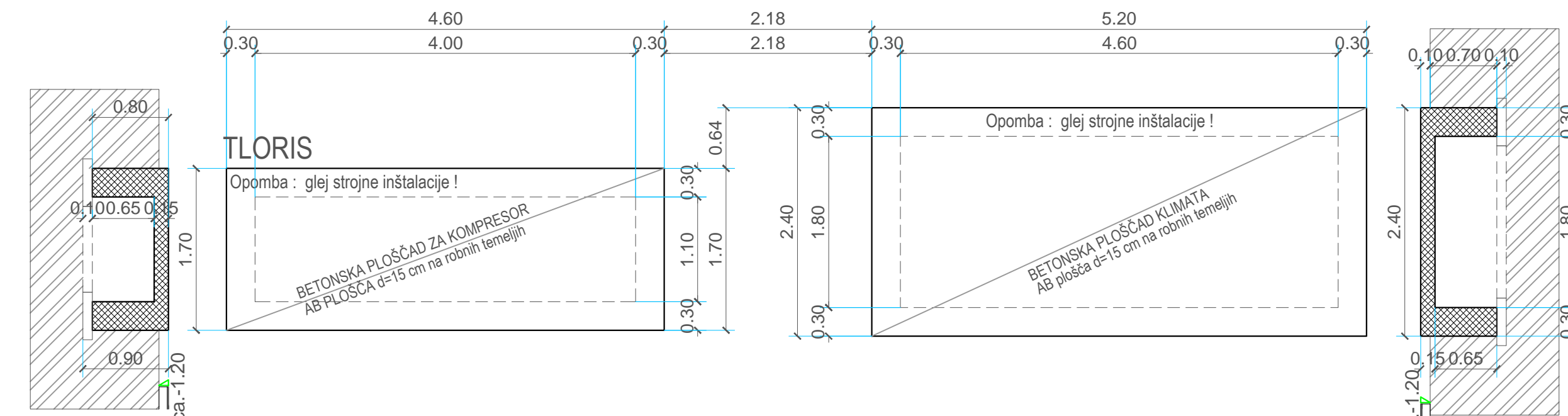


### BETONSKI PLOŠČADI ZA ZUNANJI ENOTI - kompresor in klimat

POZICIJA JE RAZVIDNA V TLOSRISU KLETI IN PRITLIČJA.  
- GLEJ NAČRT STROJNIH INŠTALACIJ !

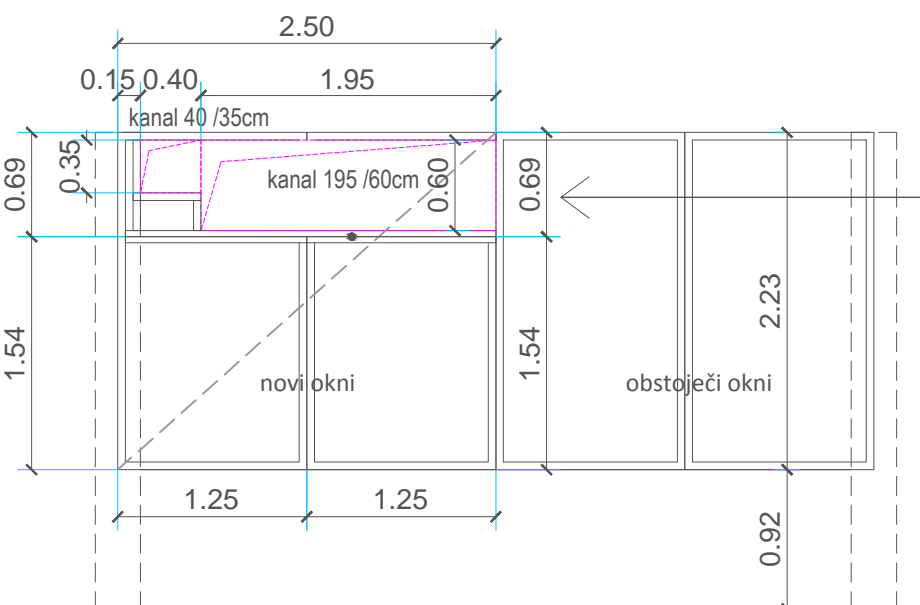


IZVEDBA PO ARMATURNEM NAČRTU - list št. 1.5 / 20 !

betonska ploščad za zunanje enote - klimat in kompresor

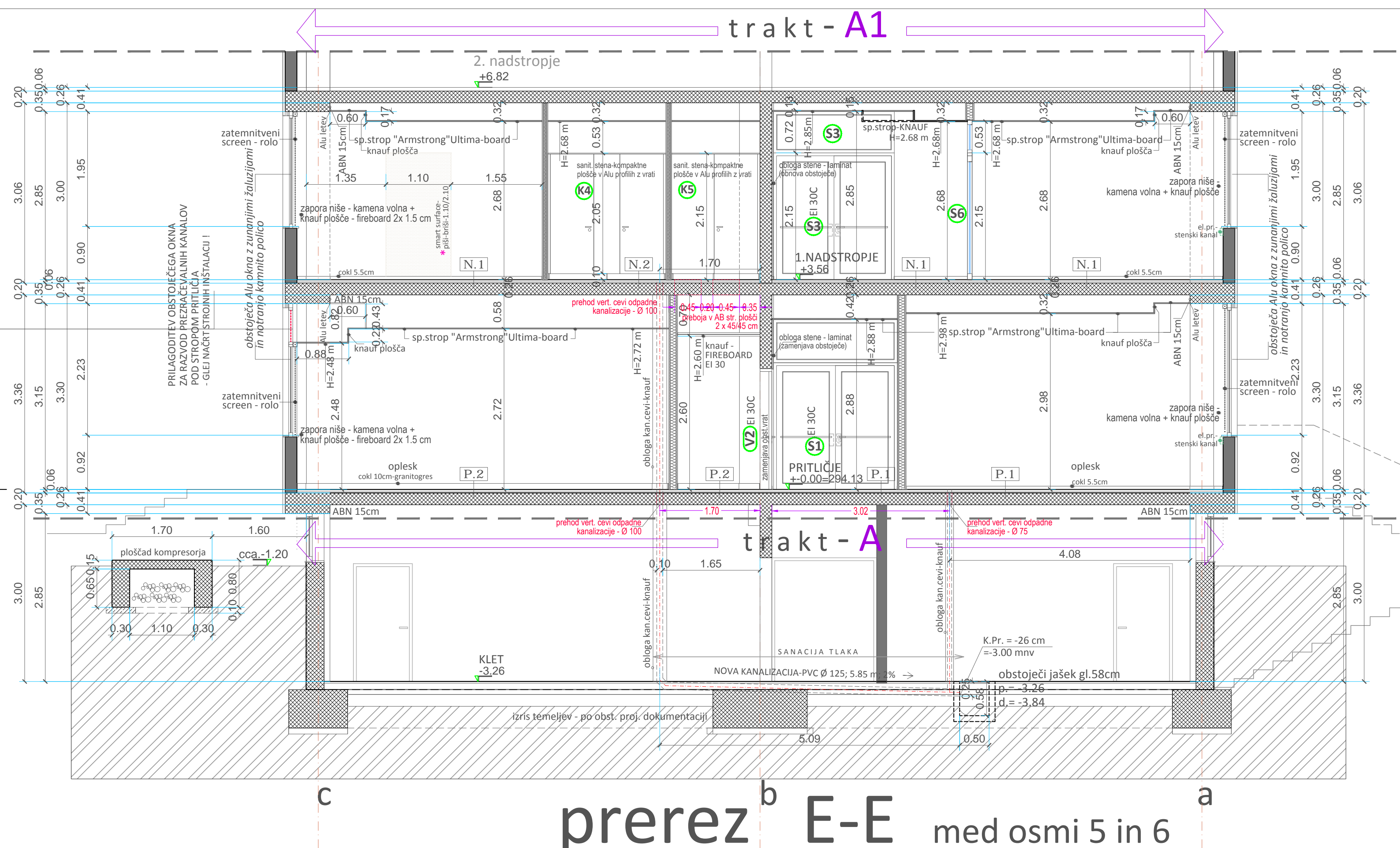
### PREHOD KANALOV PREKO OKNA - pogled od zunaj

PRILAGODITEV OBSTOJEČEGA OKNA ZA RAZVOD PREZRAČEVALNIH KANALOV POD STROPOM PRITLIČJA - GLEJ NAČRT STROJNIH INŠTALACIJ !



**POSEG :**  
Po izrezu dveh obstoječih oken in odstranitvi dela zunanje žaluzije: izvedba in montaža Alu profila dim. 0.65 / 2.50m za razvod kanalov z ustreznim tesnenjem po navodilih strojnih instalacij in izvedba in montaža dveh novih fiksnih oken dim. 2x 1.25 / 1.54 m; s teropan zasteklitvijo. Zunanja in notranja polica se ohranjata nespremenjeni. RAL okenskih profilov enak obstoječim oknom !

predelava okna za prehod prezračevalnih kanalov



prerez E-E med osmi 5 in 6

### LEGENDA :

#### OBSTOJEČE KONSTRUKCIJE :

- ARMIRANI BETON (nosilna konstr.- stebri, nosilci, stropovi in del zidov)
- ZIDANE STENE (predvidoma-peka)

#### NOVE KONSTRUKCIJE :

- SUHOMONTAŽNE STENE npr. Knauf sistema
- ZASTEKLENE STENE v kovinskih profilih
- NADSVETLOBE

### OPOMBE :

- **MERE OBVEZNO PREVERITI NA KRAJU SAMEM !**
- V PRIMERU ODSTOPANJ OD V PROJEKTU PREDVIDENEGA JE POTREBNO IZVEDBO USKLADITI Z NADZORNIKOM IN PROJEKTANTOM.
- PRI IZVEDBI SE UPORABLJA SAMO ORIGINALNE NAČRTE, POSREDOVANE S STRANI PROJEKTANTA, morebitne nejasnosti razčistiti s projektantom.
- VSE PREHODE INŠTALACIJ MED POŽARNIMI SEKTORJI JE POTREBNO IZVESTI SKLADNO Z ZASNOVO POŽARNE VARNOSTI.
- PRI GIPSKARTON. STENAH JE UPOŠTEVATI IZVEDBO POTREBNIH OJAČITEV.
- VSI PREHODI SO PROJEKTIRANI BREZ PRAGOV.
- REŠITVE VEZANE NA NOTRANJO OPREMO JE POTREBNO USKLADITI Z NAČRTOM NOTRANJE OPREME (interier).

VSA RUŠITVENA DELA IZVESTI SKLADNO Z VELJAVNO REGULATIVO OZ. Z NAČRTOM GOSPODARJENJA Z GRADBENIMI ODPADKI, KI BO PREDMET IZBRANEGA IZVAJALCA DEL.

GLEDE NA NAMEMBOST OBJEKTA, JE POSKRBE TI ZA USTREZNO FAZNOST IZVEDBE IN IZVEDBO DEL ČIM MANJ MOTEČE ZA OBRATOVANJE LE TEGA. (terminsko oz. časovno usklajevanje izvedbe predvidenih del, za zagotavljanje nemotnega dela obstoječih uporabnikov objekta; zagotovitev ustrezne protiprašne idr. zaščite...)

### SESTAVA OBSTOJEČIH KONSTRUKCIJ : (predvidoma)

- tlak v KLETI : - keramit (zagl.cem.estrih)
- bet. plošča 10 cm
- hidroizolacija
- skupaj ca. 14 cm
- podložni beton
- krogla ca. 20 cm

### tlak P in 1.N. :

- tapisom
- cem. estrih
- PVC folija
- TERVOL 2cm
- skupaj ca. 6 cm
- AB plošča 20 cm

### SESTAVA NOVIH TLAKOV :

- P.1** - LVT LEVEL SET COLLECTION Interface Heuga talna obloga z akustičnim hrbtiščem Sound Choice in z visoko odporno keramično prevleko Ceramor. Plošče dim. 50/50 in 100/25 cm, d=4.5mm -polaganje v dveh niansah, brez lepljenja- pritrditev s protidrsko emulzijo; PVC stenski zaključki Bolta, z lepilnimi trakovi na obeh straneh višine (cokl) h=5.5cm, v katere se vstavi talna obloga LVT Level set.
- poravnana podlaga z mehansko visoko odporno cementno izravnalno maso min. d=2 mm.
- brušen obstoječi cementni estrih
- obstoječa PVC folija in Tervol 2 cm
- obstoječa AB plošča 20 cm
- skupaj 6,5 mm

- P.2'** - talne GRANITOGRES ploščice d= 8mm
- fleksibilno polimer-cementno lepilo in samorazlivna izravnalna masa d= 4mm
- fleksibilni tesnilni sistem na cementni osnovi - MAPELASTIC +MAPEBAND d= 2mm
- skupaj 14 mm
- brušen obstoječi cementni estrih
- obstoječa PVC folija in Tervol 2 cm
- obstoječa AB plošča 20 cm

- P.2** - talne GRANITOGRES ploščice d= 8mm
- fleksibilno polimer-cementno lepilo in samorazlivna izravnalna masa d= 4mm
- 2x fleksibilni tesnilni sistem na cementni osnovi - MAPELASTIC +MAPEBAND d= 2mm
- mikroarmiran hitro sušeci cementni estrih d=30 mm
- PE folija d=0.15mm
- Stirodur plošče 33 / 15 mm
- skupaj 60 mm= debelini obstoječega tlaka !
- obstoječa AB plošča 20 cm

## 1.5 NAČRT ARHITEKTURE

revizija št.	dne	opis sprememb

**ČESNIK PROJEKT**  
Česnik projekt, podjetje za projektiranje in inženiring d.o.o., Tolstiška 59, 1000 Ljubljana  
t: 01 422 8186, f: 01 422 8188, e: cesnik.projekt@siol.net

vrsta objekta	PROSTORI JZ Cene Štupar, Šmartinska 134a, Lj.	vrsta projekta	PZI- proj. za izvedbo VZDRŽEVALNIH DEL
vrsta gradnje		vrsta načrta	ARHITEKTURA

vsobina risbe **prerez E-E in ploščad zun.enot - NOVO STANJE**

odg.projektant	ime in priimek	ident. številka	merilo
risbo je izdelala	Ksenija Cankar, univ.dipl.inž.arh.	ZAPS0255A	1:50
datum	avgust 2018	številka projekta	številka risbe
		1803	1.5 - 14